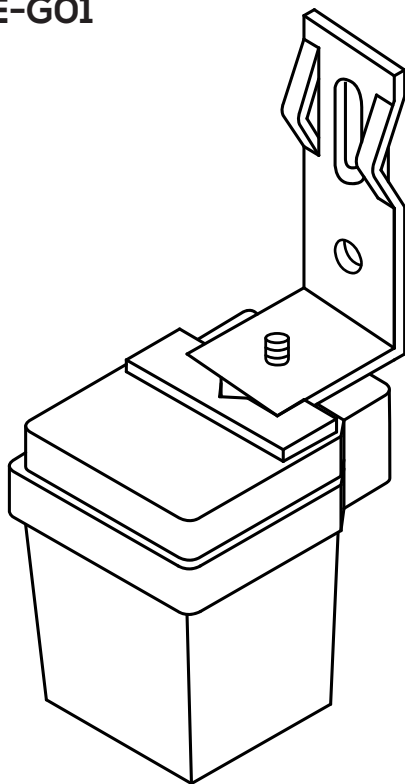


GENEVE

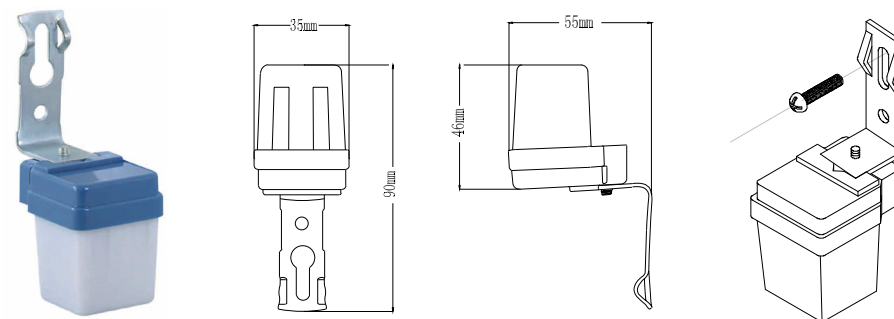
SENSOR DE CONTROL DE LUZ

Modelo: GE-G01



MANUAL DE INSTRUCCIONES

INSTRUCCIÓN DEL SENSOR DE CONTROL DE LUZ



RESUMEN

El producto puede encender o apagar la luz según la luz ambiental;
 Temperatura ambiente
 y la humedad no puede afectarlo. No solo es conveniente sino también
 práctico, puede controlar la carga
 trabajando solo de noche. Por ejemplo, luz de carretera, luz de jardín, etc.

ESPECIFICACIONES

Fuente de energía: 100-240 V / AC
Energía frecuentemente: 50 / 60Hz

Corriente de alimentación: 6A
Control de luz: 8 ~ 30LUX

OBSERVACIONES

- 1.** Delante del sensor de control de luz no debe haber ninguna obstrucción que lo afecte para recibir luz natural;
- 2.** Delante del sensor de control de luz no debe haber ningún objeto que se balancee.

PRUEBA

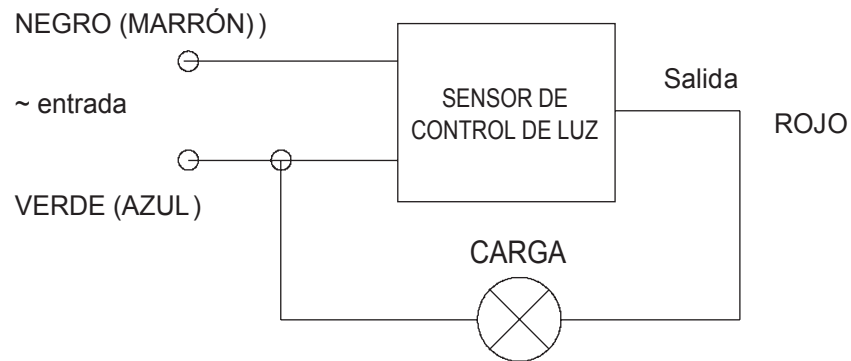
1. Utilice la bolsa negra del embalaje u opaco cuando realice la prueba durante el día.
2. Cuando use esta bolsa negra, se enciende la lámpara.
3. Cuando se quita esta bolsa negra, se apaga la lámpara.
4. Quite esta bolsa negra después de la prueba.

DIAGRAMA DE CABLEADO DE CONEXIÓN

NEGRO (MARRÓN): L

VERDE (AZUL): N

ROJO: CARGA



⚠ ADVERTENCIA

- Confirme con la instalación profesional.
- Corte la fuente de alimentación antes de las operaciones de instalación y extracción.
- Asegúrese de haber cortado la alimentación por motivos de seguridad.
- Si un funcionamiento inadecuado provoca pérdidas, el fabricante no asume ninguna responsabilidad.

Estamos comprometidos a promover la calidad y confiabilidad del producto, sin embargo, todos los componentes electrónicos tienen ciertas probabilidades de volverse ineficaces, lo que provocará algunos problemas. Al diseñar, hemos prestado atención a los diseños redundantes y hemos adoptado medidas de seguridad para evitar problemas.

Esta instrucción, sin nuestro permiso, no debe copiarse para ningún otro propósito.

GENEVE